

Application de la topologie algébrique en informatique théorique.

Rapport du stage de M1, ENS Cachan

Jérémy DUBUT

sous la direction de Kathryn HESS BELLWALD
MATHGEOM, EPFL

1^{er} novembre 2017

Table des matières

1	Introduction	1
2	Définitions de base, travaux existants	2
2.1	Ensemble pré-cubique, Higher Dimensional Automaton, réalisation géométrique	2
2.2	Po-space, di-path, espace des traces	3
2.3	Travaux de Martin Raussen	4
2.3.1	HDA simples	4
2.3.2	Index poset et résultat principal	6
3	Fibres de poset et application au calcul du type d'homotopie d'un espace des traces	7
4	Calculs de types d'homotopies de HDA simples	9
4.1	Quelques définitions utiles	9
4.1.1	Generalized moment angle complex	9
4.1.2	Flag complex	10
4.1.3	Chaînes et graphe de trous	10
4.2	Un cas en deux dimensions	11
4.3	Quelques exemples en dimensions supérieures	12
4.3.1	Complexe de Salvetti et right-angled Artin group d'un graphe	12
4.3.2	k -chaîne	12
4.3.3	Trous incomparables	13
4.3.4	Diagonalisation admissible	15
4.3.5	Conjecture générale	16
5	Conclusion	16

1 Introduction

Les Higher Dimensional Automata (HDA) sont un modèle en théorie de la concurrence introduit par Vaughan Pratt dans [Pra91]. Formellement, on peut les voir comme un ensemble pré-cubique dont le 1-squelette est étiqueté par des actions et dont les n -cubes représentent le fait que n processus indépendants s'exécutent en parallèle. Il a été démontré dans [vG05] que ce modèle avait une plus forte expressivité que certains modèles classiques, comme les réseaux de Pétri. D'un point de vue mathématique, l'un des intérêts de ces HDA est que l'on peut voir l'ensemble des exécutions comme un espace topologique, l'espace des traces. Les composantes connexes de cet espace donnent des classes d'exécutions 'équivalentes' qui mènent à un même résultat. De manière générale, on aimerait étudier cet espace des traces à l'aide d'outils de topologie algébrique (groupes d'homotopie, d'homologie, équivalence d'homotopie) pour voir quelles propriétés informatiques nous pouvons en tirer. L'idée serait de voir comment les informations topologiques permettent de classifier les HDA, par exemple en définissant une notion de bisimulation.

Les travaux de Martin Raussen ont permis de poser les bases de l'étude de cet espace des traces : des propriétés topologiques classiques tout d'abord ([Rau10b]); puis une manière algorithmique de caractériser le type d'homotopie dans le cas d'HDA simples ([Rau10a]) ou plus généraux ([RauGT]). Néanmoins, il n'existe que peu de résultats explicites généraux, comme le cas des sémaphores d'arité 1 en dimension quelconque ([Rau10a]).

L'objectif de ce stage fut d'essayer d'avoir un nouveau point de vue sur cet espace des traces, en essayant de le lier à des notions mathématiques ou catégoriques, avec comme volonté de calculer le type d'homotopie d'une classe assez générale d'espace des traces. Nous allons commencer par rappeler les principales définitions ainsi que les travaux de Martin Raussen qui nous serviront dans la suite. Ensuite, nous verrons deux pistes qui ont été étudiées durant ce stage : les théorèmes sur les fibres de posets et une conjecture sur le fait que l'espace des traces d'une classe de HDA simples est homotopiquement équivalent à un generalized moment angle complex dont on peut calculer les groupes d'homologie (et parfois les groupes d'homotopie).

2 Définitions de base, travaux existants

2.1 Ensemble pré-cubique, Higher Dimensional Automaton, réalisation géométrique

L'idée de modéliser un système concurrent au moyen d'hypercubes permet de représenter des exécutions en parallèles, chaque n -cube représentant n processus indépendants.

Définition 1 (Ensemble pré-cubique, HDA [vG05]).

Un ensemble pré-cubique est une famille d'ensembles $(Q_n)_{n \geq 0}$ munie d'une famille de fonctions $s_i^n, t_i^n : Q_n \rightarrow Q_{n-1}$ pour tout $n > 0$ et $1 \leq i \leq n$ vérifiant

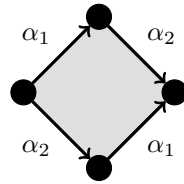
$$\alpha_i^n \circ \beta_j^{n+1} = \beta_{j-1}^n \circ \alpha_i^{n+1} \quad \text{pour tout } 1 \leq i < j \leq n+1 \text{ et } \alpha, \beta \in \{s, t\}$$

Un Higher Dimensional Automaton sur un alphabet A est un 6-uplet $((Q_n), (s_i^n), (t_i^n), I, F, l)$, avec $((Q_n), (s_i^n), (t_i^n))$ un ensemble pré-cubique, $I \in Q_0$ un point initial, $F \subseteq Q_0$ un ensemble de points finaux et $l : Q_1 \rightarrow A$ une fonction d'étiquetage tels que :

$$l(s_i^2(q)) = l(t_i^2(q)) \quad \text{pour tout } q \in Q_2 \text{ et } i \in \{1, 2\}$$

Chaque $q \in Q_n$ peut être vu comme un n cube (possiblement dégénéré), par exemple une copie de $[0, 1]^n$ (dont on identifierait éventuellement certaines de ces faces). $s_i^n(q)$ (resp. $t_i^n(q)$) peut être identifié à la face de q , qui est les éléments de q dont la i -ème coordonnée vaut 0 (resp. 1). Un ensemble pré-cubique (ou plutôt sa réalisation géométrique, cf. ci-après) peut être vu comme un recollement d'hypercubes (possiblement dégénérés).

Pour un HDA, Q_0 peut être vu comme l'ensemble des états lorsque toutes les actions en cours sont achevées. Q_1 est alors les transitions entre les états et A est l'ensemble des actions possibles. Les éléments de Q_1 sont naturellement orientés par les fonctions s_1 (qui représente la source de la transition) et t_1 (qui représente la cible). La condition sur les carrés et la fonction d'étiquetage peut être comprise comme le fait que tout carré doit être de la forme :



Ce carré signifie que deux processus exécutent respectivement des actions α_1 et α_2 et que ces actions sont indépendantes. De manière générale, un n cube représente l'exécution par n processus de n actions indépendantes.

Exemple.

$$Q_0 = \{x_i \mid 0 \leq i \leq 4\}$$

$$Q_1 = \{a_{01}, a_{02}, a_{13}, a_{23}, a_{34}\}$$

$$Q_2 = \{c\}$$

$$\forall i > 2, Q_i = \emptyset$$

$$s_1^1(a_{ij}) = x_i \quad t_1^1(a_{ij}) = x_j$$

$$s_1^2(c) = a_{01} \quad s_2^2(c) = a_{02} \quad t_1^2(c) = a_{23} \quad t_2^2(c) = a_{13}$$

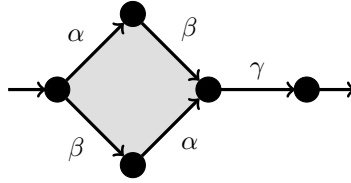
est un ensemble pré-cubique.

Si on ajoute :

$$I = x_0 \quad F = \{x_4\}$$

$$l(a_{01}) = l(a_{23}) = \alpha \quad l(a_{02}) = l(a_{13}) = \beta \quad l(a_{34}) = \gamma$$

on obtient un HDA sur $\{\alpha, \beta, \gamma\}$ que l'on peut dessiner comme suit :



Précédemment, on a remarqué que, intuitivement, un ensemble pré-cubique pouvait être vu comme un recollement d'hypercubes. Nous formalisons cette intuition avec la notion de réalisation géométrique qui permet de définir une structure d'espace topologique sur notre ensemble pré-cubique (et donc notre HDA).

Définition 2 (Réalisation géométrique d'un ensemble pré-cubique [FRG06]).

Soient $\square_n := \{(t_1, \dots, t_n) \mid \forall i, 0 \leq t_i \leq 1\}$ et $\square_0 := \{0\}$ munis de la topologie standard dans \mathbb{R}^n .

Soient également les fonctions $\tilde{s}_i^n, \tilde{t}_i^n : \square_{n-1} \rightarrow \square_n$ pour $1 \leq i \leq n$ définies par :

$$\tilde{\alpha}_i^n(t_1, \dots, t_{n-1}) := (t_1, \dots, t_{i-1}, k, t_i, \dots, t_n) \text{ avec } k = 0 \text{ si } \alpha = s \text{ et } k = 1 \text{ si } \alpha = t$$

Soit Q , un ensemble pré-cubique. On pose $R(Q) := \bigsqcup_{n \in \mathbb{N}} Q_n \times \square_n$ muni de la topologie évidente (lorsque l'on muni Q_n de la topologie discrète).

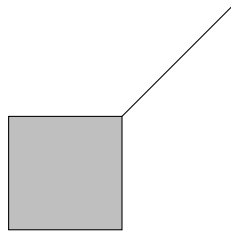
La réalisation géométrique de Q , noté $|Q|$, est le quotient de $R(Q)$ par la relation engendrée par :

$$\forall \alpha \in \{s, t\}, i, n > 0, x \in Q_n, t \in \square_{n-1}, (\alpha_i^n(x), t) = (x, \tilde{\alpha}_i^n(t))$$

muni de la topologie quotient.

Exemple.

On peut voir la réalisation géométrique de l'ensemble pré-cubique précédent comme le sous-espace de \mathbb{R}^2 suivant :



On observe en particulier que l'on peut définir une relation d'ordre partiel sur cet espace par restriction de l'ordre produit de \mathbb{R}^2 . En particulier, cet ordre 'étend' l'orientation naturelle des transitions. Ceci sera généralisé dans les paragraphes suivants.

2.2 Po-space, di-path, espace des traces

On va ici formaliser le fait que l'on peut définir un ordre partiel sur la réalisation géométrique, en tout cas sur une classe d'ensembles pré-cubiques qui nous intéressera par la suite. L'idée est de voir l'ensemble des exécutions d'un 'HDA simple' comme un espace topologique.

Définition 3 (Po-space [FRG06]).

Soit \leq , un ordre partiel (relation réflexive, transitive et antisymétrique) sur X , un espace topologique. On dit que (X, \leq) est un pospace si \leq , vu comme un sous-espace de $X \times X$, est fermé.

Exemples.

La réalisation géométrique du paragraphe précédent muni de l'ordre partiel induit par l'ordre produit est un pospace.

$I = [0, 1]$ muni de l'ordre classique sur les réels est aussi un pospace.

On ne peut pas toujours définir une structure de pospace sur la réalisation géométrique d'un ensemble pré-cubique (par exemple, dans le cas d'une boucle). Par contre, si on fait l'hypothèse que chaque cellule ne boucle pas sur elle-même, on peut définir une structure de pospace local qui est suffisante pour la suite (voir [FRG06] pour plus de détails). Dans notre cas, nous serons intéressés par des HDA (cf. plus loin) dont la réalisation géométrique est un sous-espace fermé de I^n , dont l'ordre partiel induit par l'ordre produit 'étend' l'orientation des transitions. On pourra alors voir une exécution comme un chemin 'croissant'.

Définition 4 (di-path [FRG06]).

Soient (X, \leq_X) , un pospace et $f : I \rightarrow X$ une fonction continue (ou chemin dans X).

On dit que f est un di-path si f préserve l'ordre ie. si :

$$\forall x, y \in I, x \leq y \Rightarrow f(x) \leq_X f(y)$$

Définition 5 (espace des di-paths, des traces).

Soient (X, \leq_X) , un pospace et $c, d \in X$.

On pose $\vec{P}(X)(c, d)$, l'espace de tous les di-paths dans X de c à d muni de la topologie compacte-ouverte (topologie de la convergence uniforme sur tout compact si X est métrique).

Soit $Rep_+(I)$, le monoïde des reparamétrisations croissantes (ie. des fonctions continues de I dans I , surjectives et croissantes) muni de la topologie compacte-ouverte.

On définit alors l'espace des traces dans X de c à d comme le quotient de $\vec{P}(X)(c, d)$ par l'action de $Rep_+(I)$, que l'on note $\vec{T}(X)(c, d)$.

Dans le cas qui nous intéresse, l'espace des traces représente bien ce que l'on attend de l'ensemble des exécutions de l'HDA. C'est pourquoi, l'étude de l'espace des traces pourrait nous permettre de mieux comprendre le comportement de l'HDA. En particulier, deux exécutions appartenant à la même composante connexe de $\vec{T}(X)(c, d)$ représentent deux exécutions qui diffèrent par l'ordre dans lequel les actions indépendantes s'exécutent. En particulier, ces deux exécutions amènent vers le même résultat. Ainsi, calculer un représentant de chaque composante connexe donne des exécutions canoniques qui représentent le comportement de n'importe quelle exécution. On peut ainsi, en model-checking, se contenter de tester ces exécutions canoniques.

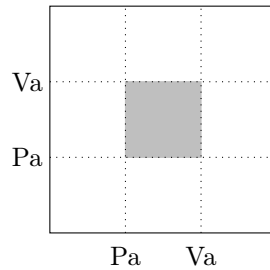
2.3 Travaux de Martin Raussen

2.3.1 HDA simples

Dans la suite, nous allons considérer un cas simple de HDA dont la réalisation géométrique est de la forme $I^n \setminus F$, avec $F = \bigcup_{j=1}^l T_j$ et pour tout j , $T_j = \prod_{i=1}^n I_i^j$ avec $I_i^j =]a_i^j, b_i^j[$ ou $[0, b_i^j[$ ou $]a_i^j, 1]$ ou $[0, 1]$. Dans tous les cas, on note $a_i^j := \inf I_i^j$ et $b_i^j := \sup I_i^j$.

Exemple (Langage PV).

Un exemple classique de HDA simple est la sémantique du langage PV , qui est un type de langage à sémaphores. Dans ce langage, chaque processus peut demander l'accès à une variable (P) puis rendre cet accès disponible pour un autre processus (V). On dit qu'une variable est d'arité k si k processus peuvent avoir accès à cette variable simultanément. Par exemple, si on écrit $Pa.Va|Pa.Va$, cela signifie que l'on a deux processus qui demandent à un moment de leur exécution l'accès à la variable a puis le rendent. Si on suppose que a est d'arité 1, les deux processus ne peuvent pas avoir accès à a simultanément. On peut donc modéliser l'espace des états possibles comme le sous-espace de I^2 :



où la partie grisée représente un 'trou', correspondant aux états interdits.

De manière plus générale, on peut modéliser l'espace des états possibles de tout programme fini 'valable' (tout accès doit être rendu, ne pas demander un accès que l'on a déjà, ...) de ce langage comme un HDA simple.

L'espace des traces de ces HDA simples a des propriétés topologiques sympathiques, qui jouent un rôle important dans la preuve du résultat principal de cette partie.

Théorème 1 ([Rau10b]).

Soit X , un HDA simple (en fait il suffit de prendre un 'non-self-linked cubical set').

$\vec{T}(X)(c, d)$ est homotopiquement équivalent à $\vec{P}(X)(c, d)$, est métrisable, localement compact, localement contractile et possède le type d'homotopie d'un CW complexe.

Dans [Rau10a], Martin Raussen construit explicitement un recouvrement de l'espace des traces par des espaces contractiles. Ce recouvrement joue un rôle important dans la suite car il permet de construire de manière algorithmique, un complexe simplicial homotopiquement équivalent à cet espace des traces.

Définition 6.

Soit X , un HDA simple.

Pour $1 \leq i \leq l$ et $1 \leq j_i \leq n$, soit

$$X_{j_1, \dots, j_l} := \{x \in X \mid \forall i \in \{1, \dots, l\} (\forall t \in I_{j_i}^i, x_{j_i} > t \text{ ou } \exists k \forall t \in I_k^i, x_k > t)\}$$

Pour $\emptyset \neq J_i \subseteq \{1, \dots, n\}$, soit

$$X_{J_1, \dots, J_l} := \bigcap_{j_i \in J_i} X_{j_1, \dots, j_l}$$

Lemme 1.

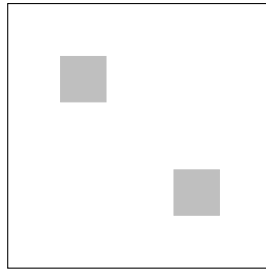
Soient X , un HDA simple, c et $d \in X$. Alors :

- $\vec{T}(X)(c, d) = \bigcup_{j_i \in \{1, \dots, n\}} \vec{T}(X_{j_1, \dots, j_l})(c, d)$
- $\vec{T}(X_{J_1, \dots, J_l})(c, d)$ est soit vide soit contractile.

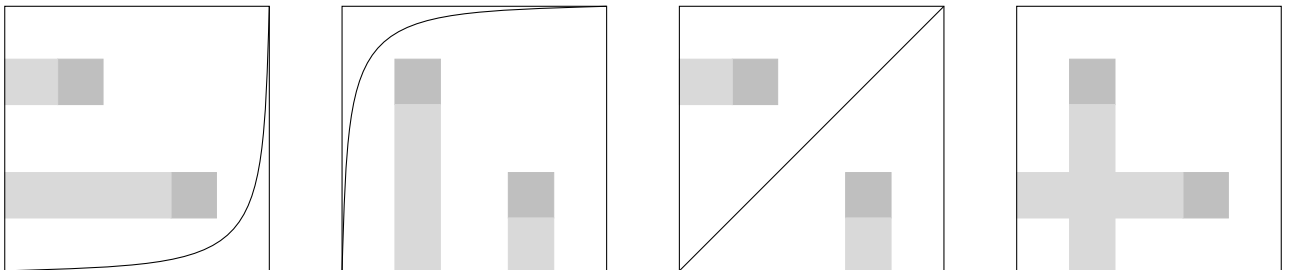
Le second point est crucial dans la preuve du théorème principal de cette partie. Il permet aussi de montrer que l'espace des traces de tout HDA simple de sémaphores d'arité 1 est homotopiquement équivalent à un espace discret fini.

Exemple.

Considérons ce HDA simple :



Les X_{j_1, j_2} associés sont :



Les espaces des traces des trois premiers sont contractiles alors que celui du dernier est vide (il a un deadlock).

2.3.2 Index poset et résultat principal

Maintenant, on se fixe un HDA simple X . On notera $\mathbf{0}$ pour $\{0, \dots, 0\}$, idem pour $\mathbf{1}$. Pour la suite, on fera l'hypothèse que X n'a pas d'obstruction au bord (ie. $I_i^j =]a_i^j, b_i^j[$).

A partir du recouvrement ci-dessus, Martin Raussen construit un ensemble partiellement ordonné (poset) de matrices. On pourra alors voir l'espace des traces comme une colimite de diagramme sur ce poset. L'idée est de construire un espace défini par recollement de produits de simplexes. Cet espace pourra être également vu comme colimite de diagramme sur le même poset et l'équivalence d'homotopie avec l'espace des traces pourra être montrée grâce à des théorèmes sur les hocolimits (cf. [BWW04] pour plus de détails sur les hocolimits et les diagrammes sur les posets).

Définition 7 (Index poset).

Soit $J = (J_1, \dots, J_l) \subseteq \{1, \dots, n\}^l$. On définit $M^J \in \mathcal{M}_{l,n}(\{0, 1\})$ par :

$$M_{ij}^J = 1 \Leftrightarrow j \in J_i$$

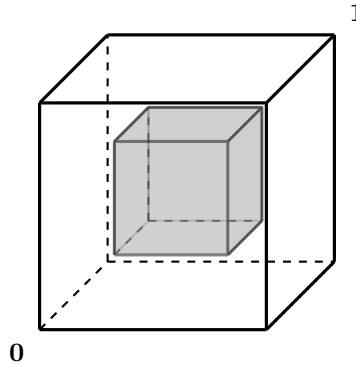
L'index poset est alors l'ensemble des M^J avec $J \neq \emptyset$ et $\vec{T}(X_{J_1, \dots, J_l})(\mathbf{0}, \mathbf{1}) \neq \emptyset$ muni de l'ordre produit (ie. composante par composante), noté $\mathcal{C}(X)(\mathbf{0}, \mathbf{1})$.

Dans la suite, on verra plutôt un poset comme une catégorie dont les objets sont les éléments du poset et qui a au plus un morphisme de a vers b , ce morphisme existant ssi $a \leq b$. Un foncteur (ou diagramme ou morphisme) de posets, n'est autre qu'une fonction 'croissante' (resp. 'décroissante') dans le cas covariant (resp. contravariant).

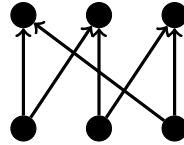
Exemples.

Dans l'exemple précédent, $\mathcal{C}(X)(\mathbf{0}, \mathbf{1})$ est composé de trois éléments non comparables.

Maintenant, si on considère l'exemple suivant :



$\vec{T}(X_{J_1})(\mathbf{0}, \mathbf{1})$ est non vide dès que $J_1 \neq \{1, 2, 3\}$. $\mathcal{C}(X)(\mathbf{0}, \mathbf{1})$ est donc de la forme :



Nous définissons maintenant les deux objets qui seront homotopiquement équivalents à notre espace des traces.

Définition 8 (Nerf d'un poset, prodsimplicial complexe associé à $\mathcal{C}(X)(\mathbf{0}, \mathbf{1})$).

- Soit Q , un poset. Le nerf de Q , noté $\Delta(Q)$, est le complexe simplicial dont les k -simplexes sont les $k+1$ -chaines de Q ie. les $q_0 < q_1 < \dots < q_k$.
- Posons \mathcal{E} , le diagramme de poset, qui à $M^J \in \mathcal{C}(X)(\mathbf{0}, \mathbf{1})$ associe $\Delta^{|J_1|-1} \times \dots \times \Delta^{|J_l|-1}$, où Δ^k est le k -simplexe standard. On note alors,

$$\mathbf{T}(X)(\mathbf{0}, \mathbf{1}) := \text{colim}(\mathcal{E})$$

Maintenant, nous formulons le théorème principal. La preuve de ce théorème repose sur des résultats sur les hocolimits (homotopy et projection lemmas, cf. [WZZ99]).

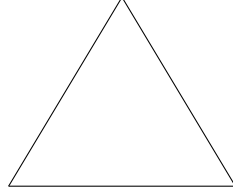
Théorème 2.

Soit X , un HDA simple sans intersection au bord et tel que pour tout $1 \leq i \leq n$, aucun b_i^j n'est égal à un a_i^k .

Alors, $\vec{T}(X)(\mathbf{0}, \mathbf{1})$ est homotopiquement équivalent à $\mathbf{T}(X)(\mathbf{0}, \mathbf{1})$ et à $\Delta(\mathcal{C}(X)(\mathbf{0}, \mathbf{1}))$ (qui n'est autre qu'une subdivision barycentrique de $\mathbf{T}(X)(\mathbf{0}, \mathbf{1})$).

Exemples.

Reprenons les deux exemples précédents. Dans le premier exemple, $\mathbf{T}(X)(\mathbf{0}, \mathbf{1})$ est un espace discret à trois éléments. Dans le second, $\mathbf{T}(X)(\mathbf{0}, \mathbf{1})$ ressemble à :



$\vec{T}(X)(\mathbf{0}, \mathbf{1})$ est donc homotopiquement équivalent au cercle S^1 .

Des généralisations du théorème précédent sont possibles lorsque l'espace a des obstructions au bord (fin de [Rau10a]), voire même pour des HDA plus généraux ([RauGT]). L'intérêt de ce poset de matrices est qu'il est calculable algorithmiquement (cf. [FGH⁺12] pour une implémentation plus efficace).

3 Fibres de poset et application au calcul du type d'homotopie d'un espace des traces

Notation.

On note $Q_{\leq q}$ pour le sous poset de Q des éléments inférieurs à q . Idem pour $Q_{< q}$ et $Q_{> q}$.

Ce résultat se démontre avec des résultats sur les hocolimits et les arrangements de sous-espaces. Il permet notamment de retrouver les théorèmes A et B de Quillen, pour des foncteurs entre posets.

Lemme 2 (lemma 2.5, [BWW04]).

Soit $f : P \rightarrow Q$, un morphisme de posets tel que :

- $\forall q \in Q, f^{-1}(Q_{\leq q}) \neq \emptyset$
- $\forall q$ non minimal $\exists c_q \in \Delta(f^{-1}(Q_{\leq q}))$ tel que l'inclusion $\Delta(f^{-1}(Q_{< q})) \hookrightarrow \Delta(f^{-1}(Q_{\leq q}))$ est homotope à la fonction constante $\Delta(f^{-1}(Q_{< q})) \rightarrow \{c_q\}$

Alors,

$$\Delta(P) \simeq \Delta(Q) \vee \{\Delta(f^{-1}(Q_{\leq q})) * \Delta(Q_{> q}) \mid q \in Q\}$$

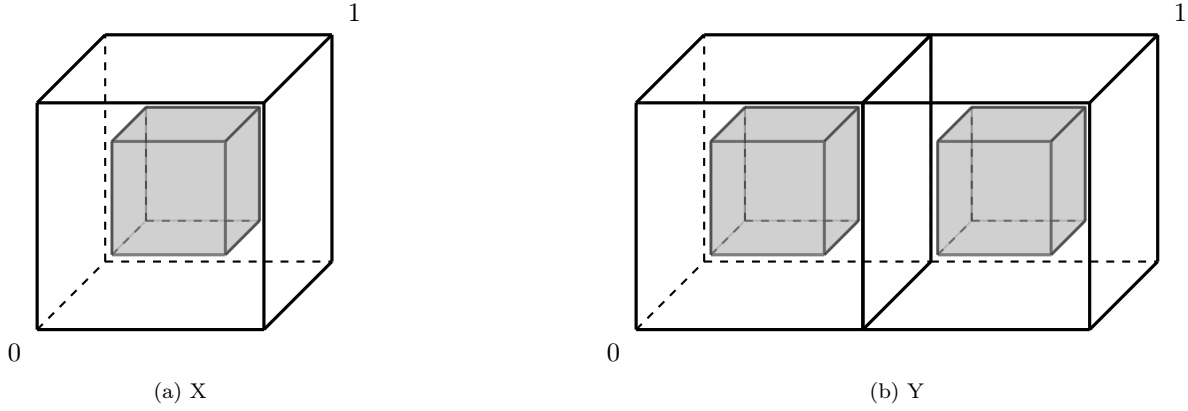
où le bouquet est formé en identifiant $q \in \Delta(Q)$ avec c_q .

En particulier, si $\Delta(Q)$ est connexe :

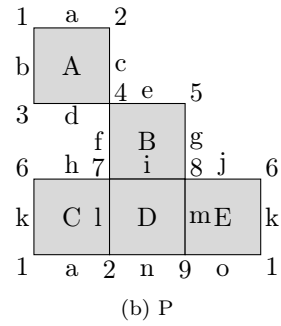
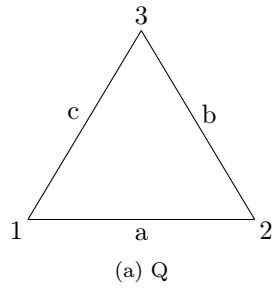
$$\Delta(P) \simeq \Delta(Q) \vee \bigvee_{q \in Q} \Delta(f^{-1}(Q_{\leq q})) * \Delta(Q_{> q})$$

Exemple.

Appliquons ce théorème aux HDA simples suivants :



Par l'algorithme de [Rau10a] ou de [FGH⁺12], on obtient les prodsimplicial complexes suivants :

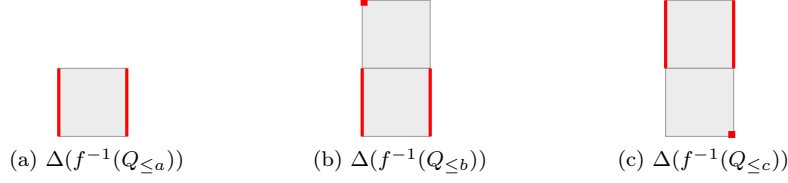


Dans la suite, nous confonderons poset et prodsimplicial complex (le premier étant, en fait, que le poset des faces du deuxième). Définissons alors ce morphisme :

Q	f^{-1}
a	E j o
b	B D e f g i n 5
c	A C a b c d h 3
1	k 1 6
2	m 8 9
3	1 2 4 7

Ce morphisme définit bien un morphisme entre les posets des faces des deux prodsimplicial complexes ci-dessus. Vérifions qu'il vérifie les hypothèses du théorème :

- par construction, les fibres $f^{-1}(Q_{\leq q})$ sont toutes non vides
- les inclusions de la deuxième hypothèses sont dans notre cas les suivantes :



Cette deuxième hypothèse est donc bien vérifiée.

Enfin, toutes les fibres $\Delta(f^{-1}(Q_{\leq q}))$ sont contractiles (donc leur join avec n'importe quel espace aussi) sauf $\Delta(f^{-1}(Q_{\leq 3})) \simeq S^0$. Comme $\Delta(Q_{>3}) \simeq S^0$, $\Delta(f^{-1}(Q_{\leq 3})) * \Delta(Q_{>3}) \simeq S^0 * S^0 \simeq S^1$ et comme $\Delta(Q) \simeq S^1$:

$$\vec{T}(Y)(\mathbf{0}, \mathbf{1}) \simeq \Delta(P) \simeq S^1 \vee S^1$$

Ce résultat est évidemment trivial lorsque l'on regarde le prodsimplicial complexe, mais l'idée serait d'utiliser ce procédé sur des espaces plus compliqués afin de se ramener à des prodsimplicial complexes plus petits et d'essayer d'utiliser une sorte de raisonnement par récurrence. Plusieurs soucis interviennent néanmoins : il est difficile de caractériser le poset (et donc ses fibres) d'un espace des traces de manière générale ; les hypothèses sont très fortes et le résultat ne peut donner qu'un nerf homotopiquement équivalent à un bouquet d'espaces.

4 Calculs de types d'homotopies de HDA simples

Dans cette partie, nous allons démontrer en dimension deux et sur quelques exemples en dimensions supérieures qu'une classe de HDA simples a le type d'homotopie d'un recollement de 'tores', parfois connu sous le nom de complexe de Salvetti (même si cela est un abus de langage) dans le cas de la dimension trois. Ce complexe pourra être vu comme un generalized moment angle complex, dont il a été démontré qu'il est un espace d'Eilenberg-MacLane dont le π_1 est un right-angled Artin group.

4.1 Quelques définitions utiles

Nous allons ici définir un certain nombre de notions qui nous permettront de formuler les résultats qui vont suivre.

4.1.1 Generalized moment angle complex

Définition 9 (Generalized moment angle complex [BBCG10]).

Soient $(\underline{X}, \underline{A}) = \{(X_i, A_i) \mid i \in \{1, \dots, m\}\}$ un ensemble de paires de CW complexes et K , un complexe simplicial à m 0-simplexes, qu'on supposera numérotés de 1 à m .

Pour tout σ , simplexe de K , on définit :

$$D(\sigma) := \prod_{i=1}^m Y_i \quad \text{avec } Y_i = X_i \text{ si } i \in \sigma \text{ et } Y_i = A_i \text{ sinon}$$

On définit alors le generalized moment angle complex déterminé par $(\underline{X}, \underline{A})$ et K comme :

$$Z_K(\underline{X}, \underline{A}) := \bigcup_{\sigma \in K} D(\sigma)$$

Si de plus, $\forall i, X_i = X$ et $A_i = *$, on notera $Z_K(X)$ à la place.

Exemples.

Si $X = S^1$ et si K est un m -simplexe, alors $Z_K(S^1)$ est un m -tore. Si K est juste m 0-simplexes, $Z_K(S^1)$ est le bouquet de m cercles.

4.1.2 Flag complex

Définition 10 (Flag complex).

Etant donné un graphe non orienté G (que l'on peut voir comme un complexe simplicial de dimension 1), le flag complex associé à G , noté K_G , est le complexe simplicial maximal de 1-squelette G i.e., le complexe simplicial dont les k -simplexes sont les $k + 1$ -cliques de G .

Exemple.

Si G est une k -clique, K_G est alors un $k - 1$ -simplexe.

4.1.3 Chaînes et graphe de trous

Revenons à nos HDA simples, dont nous allons supposer que les trous n'intersectent pas le bord et ne s'intersectent pas entre eux. L'idée est de définir une relation d'ordre entre les trous, puis un graphe associé. Nous supposons que les trous sont numérotés T_1, \dots, T_l .

Définition 11 (Relation d'ordre, chaîne, graphe).

On dira que $T_i < T_j$ si $\vec{T}(X)((b_1^i, \dots, b_n^i), (a_1^j, \dots, a_n^j)) \neq \emptyset$. Nous définissons ainsi un ordre partiel sur les trous.

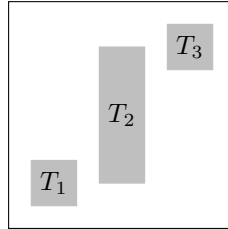
On dira que T_{i_1}, \dots, T_{i_k} est une k -chaîne si $T_{i_1} < \dots < T_{i_k}$. En particulier, \emptyset est une 0-chaîne.

A cet ordre partiel, on peut associer un graphe non orienté G_X dont les sommets sont les trous et tel qu'il existe une arête entre T_i et T_j ssi $T_i < T_j$ ou $T_j < T_i$. En particulier, les k -chaînes correspondent aux k -cliques de G_X .

Dans la suite, la plupart des hypothèses que nous ajouterons ou des exemples que nous choisirons feront que $T_i < T_j$ ssi $\forall k \in \{1, \dots, n\}, b_k^i < a_k^j$.

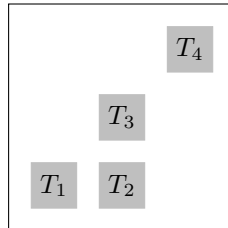
Exemples.

Considérons ce HDA simple :

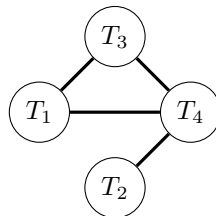


Les trois trous sont incomparables.

Si par contre, nous considérons le suivant :



on a $T_1 < T_3 < T_4$ et $T_2 < T_4$, donc le graphe associé est :



4.2 Un cas en deux dimensions

Théorème 3.

Soit X , un HDA simple de dimension 2, sans obstruction au bord, de trous T_1, \dots, T_l qui ne s'intersectent pas tel que pour tout $k = 1, 2$, il n'existe pas i, j tels que $a_k^i < a_k^j < b_k^i$ ou $a_k^i < b_k^j < b_k^i$.

Alors, $\vec{T}(X)(\mathbf{0}, \mathbf{1})$ est homotopiquement équivalent à un espace discret à p_X éléments, où p_X est le nombre de chaînes de trous de X , qui est égal au nombre de cliques de G_X .

De manière équivalente, cela revient à dire que $\vec{T}(X)(\mathbf{0}, \mathbf{1})$ est homotopiquement équivalent à $Z_{K_{G_X}}(S^0)$.

Démonstration.

Le fait que $\vec{T}(X)(\mathbf{0}, \mathbf{1})$ est homotopiquement équivalent à un espace discret est un cas particulier des sémaphores d'arité 1 (cf. [Rau10a]).

La dernière partie du théorème vient du fait que $Z_{K_{G_X}}(S^0)$ est un espace discret à p_X éléments.

Pour compléter la preuve, on va construire une trace canonique associée à une chaîne et voir que ces traces appartiennent à des composantes connexes différentes et que pour toute trace, il existe un chemin de cette trace vers une trace canonique.

Soit T_{i_1}, \dots, T_{i_k} , une chaîne. Posons $b_j^{i_0} = 0$ et $a_j^{i_{k+1}} = 1$ pour $j = 1, 2$. On définit alors :

$$\tau_{i_1, \dots, i_k} := \bigcup_{j=1}^k [(b_1^{i_{j-1}}, b_2^{i_{j-1}}), (a_1^{i_j}, b_2^{i_{j-1}})] \cup [(a_1^{i_j}, b_2^{i_{j-1}}), (a_1^{i_j}, b_2^{i_j})] \cup [(a_1^{i_j}, b_2^{i_j}), (a_1^{i_{j+1}}, b_2^{i_j})] \cup [(a_1^{i_{j+1}}, a_2^{i_{j+1}})]$$

Avec les hypothèses, $\tau_{i_1, \dots, i_k} \in \vec{T}(X)(\mathbf{0}, \mathbf{1})$ (en identifiant la trace et son image). De plus, par construction, il n'existe pas de chemin dans $\vec{T}(X)(\mathbf{0}, \mathbf{1})$ entre deux telles traces. En effet, étant donné τ_{i_1, \dots, i_k} et $\tau_{i'_1, \dots, i'_k}$, il existe T_l tel que tout chemin dans $\vec{T}(I^2)(\mathbf{0}, \mathbf{1})$ entre ces deux traces, devra 'traverser' T_l .

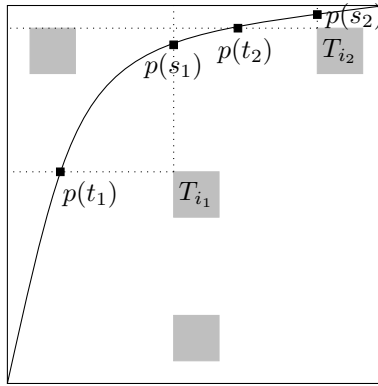
Soient $\tau \in \vec{T}(X)(\mathbf{0}, \mathbf{1})$ et $p \in \vec{P}(X)(\mathbf{0}, \mathbf{1})$ de trace τ .

Soient $s_{n+1} = \inf\{t \in]t_n, 1] \mid \exists j \text{ tq } a_1^j < p(t)_1 < b_1^j \text{ et } p(t)_2 \geq b_2^j \text{ et } \exists t_n < t' < t \text{ tq } a_2^j < p(t')_2 < b_2^j \text{ et } a_1^j \leq p(t')_1\}$,

i_{n+1} tel que $b_2^{i_{n+1}} = \max\{b_2^j \mid p(s_{n+1})_1 = a_1^j \text{ et } b_2^j \leq p(s_{n+1})_2\}$ et $t_{n+1} = \sup\{t \in]t_n, 1] \mid p(t)_2 < b_2^{i_{n+1}}\}$.

avec $t_0 = 0$, jusqu'à ce qu'on ne puisse plus construire i_{n+1} .

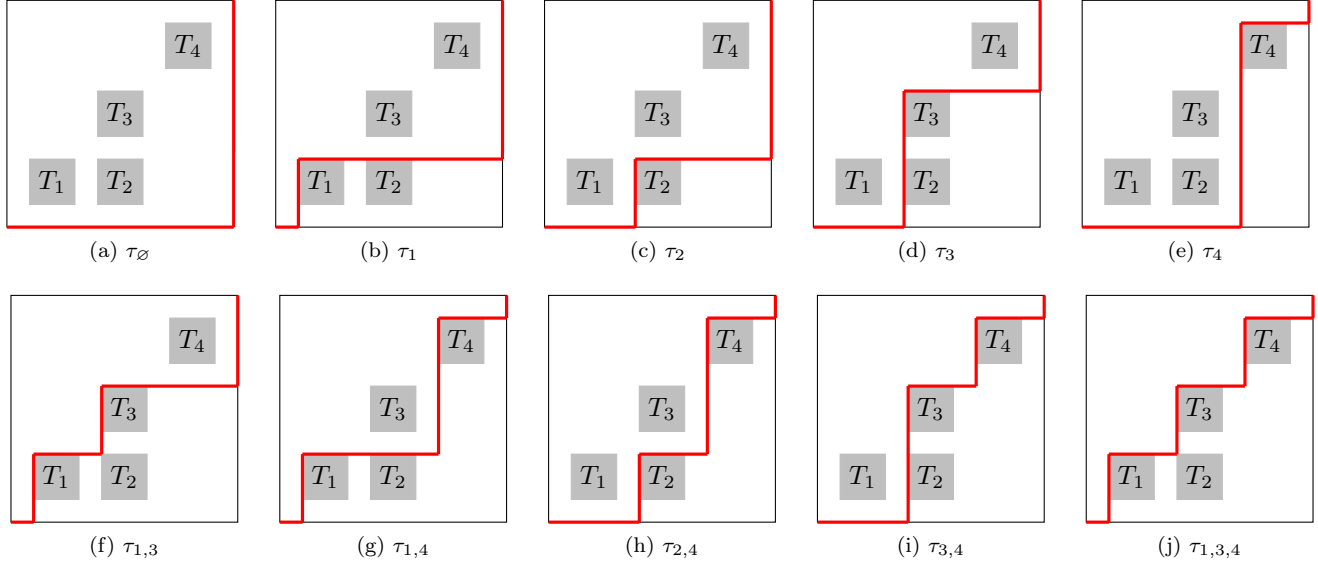
Voici un exemple de construction de ces s_n, i_n, t_n :



On remarque que cette construction ne dépend pas du choix de p et que $f(t) = t.\tau + (1-t).\tau_{i_1, \dots, i_k}$ est un chemin de τ à τ_{i_1, \dots, i_k} dans $\vec{T}(X)(\mathbf{0}, \mathbf{1})$. .QED.

Exemple.

Reprenons le dernier exemple. Il possède 10 chaînes : $\emptyset, \{T_1\}, \{T_2\}, \{T_3\}, \{T_4\}, \{T_1, T_3\}, \{T_1, T_4\}, \{T_3, T_4\}, \{T_2, T_4\}$ et $\{T_1, T_2, T_3\}$ et donc $\vec{T}(X)(\mathbf{0}, \mathbf{1})$ a 10 composantes connexes correspondant aux τ_{i_1, \dots, i_k} :



La dernière hypothèse du théorème ne semble pas nécessaire. En effet, si on regarde l'autre exemple ci-dessus, on remarque que le résultat reste vrai. Cette hypothèse permet surtout de pouvoir construire facilement les traces canoniques.

4.3 Quelques exemples en dimensions supérieures

4.3.1 Complexe de Salvetti et right-angled Artin group d'un graphe

Définition 12 (Right-angled Artin group associé à un graphe, complexe de Salvetti [Cha07, PS09]).

Soit $G = (V, E)$, un graphe non orienté.

Le right-angled Artin group associé à G , noté A_G , est le groupe de présentation :

$$\langle v \in V \mid uv = vu \text{ pour tout } (u, v) \in E \rangle$$

Le complexe de Salvetti de G est $Z_{K_G}(S^1)$.

Théorème 4. ([Cha07, PS09])

Soit $G = (\{v_1, \dots, v_n\}, E)$, un graphe non orienté.

$Z_{K_G}(S^1)$ est un espace d'Eilenberg-MacLane de type $K(A_G, 1)$.

De plus,

$$H_k(Z_{K_G}(S^1)) \simeq \mathbb{Z}^{p_k} \quad \text{avec } p_k \text{ le nombre de } k\text{-cliques de } G$$

$$H^*(Z_{K_G}(S^1), \mathbb{Z}) \simeq \Lambda[v_1, \dots, v_n]/I$$

avec $\Lambda[v_1, \dots, v_n]$, l'algèbre extérieure à coefficients dans \mathbb{Z} et I , l'idéal engendré par les $v_i v_j$ tels que $(v_i, v_j) \notin E$.

4.3.2 k -chaîne

Théorème 5.

Soit X un HDA simple de dimension n dont le graphe des trous G_X est une k -clique (i.e., les trous forment une k -chaîne).

Alors, $\vec{T}(X)(\mathbf{0}, \mathbf{1})$ est homotopiquement équivalent à $(S^{n-2})^k = Z_{K_{G_X}}(S^{n-2})$.

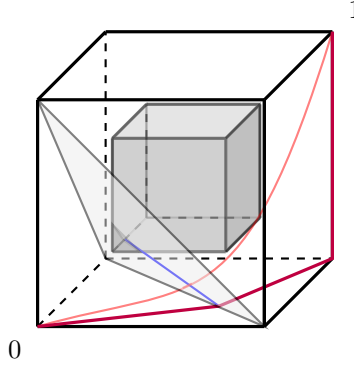
Démonstration.

La façon la plus rapide de démontrer le résultat est de considérer l'index poset de X . En effet, dans ce cas $\vec{T}(X_{J_1, \dots, J_k})(\mathbf{0}, \mathbf{1})$ est non vide tant que $\forall i, J_i \neq \{1, \dots, n\}$. Donc, $\mathbf{T}(X)(\mathbf{0}, \mathbf{1}) = (\partial\Delta^{n-1})^k$, ce qui est homotopiquement équivalent à $(S^{n-2})^k$.

Nous allons voir cependant une autre preuve de ce résultat. Dans le cas $k = 1$ et $n = 3$, nous allons construire une équivalence d'homotopie entre $\vec{T}(X)(\mathbf{0}, \mathbf{1})$ et $\partial\Delta^2$. Cette construction sera généralisable pour tout k .

Soit $\tau \in \vec{T}(X)(\mathbf{0}, \mathbf{1})$ (en rouge sur le dessin). τ intersecte Δ^2 en un unique point, notons le d_τ . Soit la demi-droite

$[(\frac{1}{3}, \frac{1}{3}, \frac{1}{3}), d_\tau[$ (en bleu sur le dessin). Cette demi-droite intersecte $\partial\Delta^2$ en un unique point x_τ . On définit alors $f : \tau \mapsto x_\tau$, qui est une fonction continue de $\vec{T}(X)(\mathbf{0}, \mathbf{1})$ dans $\partial\Delta^2$. Soit $x \in \partial\Delta^2$. On construit $g(x) \in \vec{T}(X)(\mathbf{0}, \mathbf{1})$ comme $[\mathbf{0}, x] \cup [x, q(x)] \cup [q(x), \mathbf{1}]$ où $q(x)_i = 0$ si $x_i = 0$ et $q(x)_i = 1$ sinon (voir la trace en violet pour le cas de x_τ sur le dessin). g est une fonction continue de $\partial\Delta^2$ dans $\vec{T}(X)(\mathbf{0}, \mathbf{1})$. De plus, $f \circ g = id_{\partial\Delta^2}$ et $h_t = t.id_{\vec{T}(X)(\mathbf{0}, \mathbf{1})} + (1-t).g \circ f$ est une homotopie de $g \circ f$ à $id_{\vec{T}(X)(\mathbf{0}, \mathbf{1})}$ donc f est une équivalence d'homotopie.



L'idée générale est de construire un polygone qui 'entoure' chaque trou de façon à ce que l'on puisse définir pour chaque trace un unique point du polygone de manière continue. Dans le cas où k est quelconque, on construit ces polygones en considérant l'intersection du plan parallèle à Δ^2 passant pas le centre d'un trou et de ∂I^n . On peut ainsi définir pour chaque trou une fonction continue de l'espace des traces vers le polygone associé qui est du même type que la fonction que l'on a construite pour $k = 1$. On obtient alors une équivalence d'homotopie avec le produit des polygones (qui est homotopiquement équivalent à $(S^1)^k$) en considérant le produit de ces fonctions.

.QED.

4.3.3 Trous incomparables

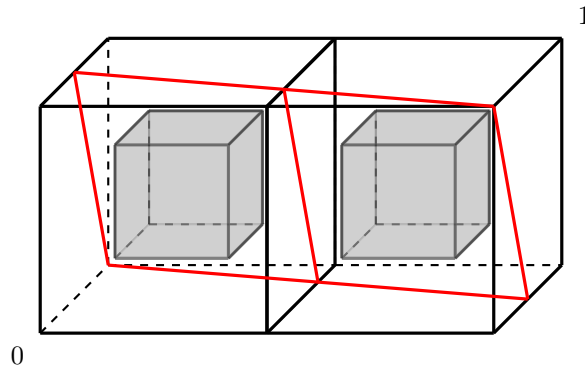
La raison pour laquelle nous prouvons ce résultat en construisant une équivalence d'homotopie est que ce principe s'applique sur d'autres exemples. Par exemple, le résultat suivant donne le type d'homotopie de l'espace des traces d'un espace n'ayant que deux trous incomparables. Ce résultat est difficilement démontrable en utilisant l'index poset car la forme de celui-ci dépend de comment sont positionnés les trous l'un par rapport à l'autre.

Théorème 6.

Soit X , un HDA simple dont le graphe des trous a deux sommets et aucune arête (i.e., X a deux trous incomparables). Alors, $\vec{T}(X)(\mathbf{0}, \mathbf{1})$ est homotopiquement équivalent à un bouquet de deux cercles $S^1 \vee S^1 = Z_{K_G X}(S^1)$.

Exemple.

Nous montrons ce résultat sur un exemple (il sera démontré de toute façon de manière plus générale un peu plus loin). On considère ce HDA simple et on définit les polygones (en rouge) suivants :



On peut de la même façon que dans le cas d'une chaîne définir une équivalence d'homotopie entre l'espace des traces et l'union de ces polygones qui est elle-même homotopiquement équivalente au bouquet de deux cercles. En

effet, chaque trace n'intersecte le plan portant ces polygones qu'en un unique point ce qui permet de définir un unique point de l'union par une projection. On peut réciproquement définir des traces comme une union de segment passant par un point de l'union de façon à avoir une équivalence d'homotopie.

Néanmoins, ce principe est difficilement généralisable. Par exemple, comment définir les polygones lorsque l'on a plus de deux trous indépendants? On peut utiliser la construction précédente mais nous aurons un polygone par paire de trous, et définir une équivalence d'homotopie devient difficile. On peut cependant montrer l'équivalence d'homotopie de manière générale pour des trous incomparables. Nous commençons par calculer les groupes d'homologie (et le groupe fondamental) de l'espace des traces :

Lemme 3.

Soit X , un HDA simple de dimension $n > 2$ dont le graphe des trous a l sommets et aucune arête (i.e., X a l trous incomparables). Supposons également que $\forall i, j, \forall k$, soit $b_k^j < a_k^i$ soit $b_k^i < a_k^j$, soit $a_k^i = a_k^j$ et $b_k^i = b_k^j$ (cette hypothèse est similaire à celle faite en dimension 2).

Alors,

$$\begin{aligned} \pi_1(\vec{T}(X)(\mathbf{0}, \mathbf{1})) &\simeq *_{i=1, \dots, l} \mathbb{Z} \simeq A_{G_X} \text{ en dimension 3} \\ H_0(\vec{T}(X)(\mathbf{0}, \mathbf{1})) &\simeq \mathbb{Z} \quad H_{n-2}(\vec{T}(X)(\mathbf{0}, \mathbf{1})) \simeq \mathbb{Z}^l \quad \forall i \neq n-2, 0, H_i(\vec{T}(X)(\mathbf{0}, \mathbf{1})) \simeq 0 \end{aligned}$$

Démonstration.

Nous le démontrons par récurrence en dimension 3, les autres dimensions étant similaires.

Pour être plus précis, montrons par récurrence sur le nombre de trous que : si X est un HDA tel qu'il existe p et $q \in I^n$ avec $p_1 \leq q_1$ ou $p_2 \geq q_2$ ou $p_3 \geq q_3$ et $X = (I^n \setminus Y) \setminus (T_1 \cup \dots \cup T_l)$ où $Y = [0, p_1[\times]p_2, 1] \times]p_3, 1] \cup]q_1, 1] \times [0, q_2[\times [0, q_3[$ et $\forall i, T_i \subset I^n \setminus Y$, alors on a le résultat.

Le cas $l = 1$ a déjà été fait ci-dessus.

Supposons maintenant $l > 1$ et que $T_l = \prod]a_i^l, b_i^l[$ avec $a_1^l = \max a_1^j$ et tel qu'il n'existe pas $j \neq l$ tel que $a_1^j = a_1^l$, $a_2^j \leq a_2^l$ et $a_3^j \leq a_3^l$ (on peut toujours le supposer quitte à renuméroter les trous).

Considérons maintenant :

$$\begin{aligned} X_l &= X \setminus \{x \mid \exists j \neq l, x_1 < b_1^j, a_2^j < x_2, a_3^j < x_3\} \\ X_{-l} &= X \setminus \{x \mid x_1 > a_1^l, b_2^l > x_2, b_3^l > x_3\} \end{aligned}$$

On peut appliquer l'hypothèse de récurrence sur X_l et X_{-l} par construction.

Par les hypothèses et par construction, $\vec{T}(X_l)(\mathbf{0}, \mathbf{1}) \cup \vec{T}(X_{-l})(\mathbf{0}, \mathbf{1}) = \vec{T}(X)(\mathbf{0}, \mathbf{1})$ et $\vec{T}(X_l)(\mathbf{0}, \mathbf{1}) \cap \vec{T}(X_{-l})(\mathbf{0}, \mathbf{1})$ est contractile.

Par le théorème de Mayer-Vietoris, $\forall i$, on a la suite exacte :

$$0 \simeq \tilde{H}_i(\vec{T}(X_l) \cap \vec{T}(X_{-l})) \longrightarrow \tilde{H}_i(\vec{T}(X_l)) \bigoplus \tilde{H}_i(\vec{T}(X_{-l})) \longrightarrow \tilde{H}_i(\vec{T}(X)) \longrightarrow \tilde{H}_{i-1}(\vec{T}(X_l) \cap \vec{T}(X_{-l})) \simeq 0$$

donc, par hypothèse de récurrence :

$$\begin{aligned} \tilde{H}_1(\vec{T}(X)) &\simeq \tilde{H}_1(\vec{T}(X_l)) \bigoplus \tilde{H}_1(\vec{T}(X_{-l})) \simeq \mathbb{Z} \bigoplus \mathbb{Z}^{l-1} \simeq \mathbb{Z}^l \\ \forall i \neq 1, \tilde{H}_i(\vec{T}(X)) &\simeq \tilde{H}_i(\vec{T}(X_l)) \bigoplus \tilde{H}_i(\vec{T}(X_{-l})) \simeq 0 \bigoplus 0 \simeq 0 \end{aligned}$$

Par le théorème de Van Kampen, on a le carré cocartésien :

$$\begin{array}{ccc} 0 \simeq \pi_1(\vec{T}(X_l) \cap \vec{T}(X_{-l})) & \longrightarrow & \pi_1(\vec{T}(X_l)) \simeq \mathbb{Z} \\ \downarrow & & \downarrow \\ *_{i=1, \dots, l-1} \mathbb{Z} \simeq \pi_1(\vec{T}(X_{-l})) & \longrightarrow & \pi_1(\vec{T}(X)) \simeq *_{i=1, \dots, l} \mathbb{Z} \end{array}$$

.Q.E.D.

Ce raisonnement s'applique à certain nombre d'autres exemples de HDA simples :

Exemple.

Considérons le HDA simple dont les trous sont les suivants : $T_1 =]0.2, 0.4[\times]0.2, 0.4[\times]0.2, 0.4[$, $T_2 =]0.6, 0.8[\times]0.6, 0.8[\times]0.6, 0.8[$ et $T_3 =]0.6, 0.8[\times]0.2, 0.4[\times]0.2, 0.4[$. On a $T_1 < T_2$ et T_3 incomparable aux autres.

On peut alors construire X_3 et X_{-3} comme dans la preuve précédente. Ces sous-espaces ont toujours la propriété que $\vec{T}(X_3)(\mathbf{0}, \mathbf{1}) \cup \vec{T}(X_{-3})(\mathbf{0}, \mathbf{1}) = \vec{T}(X)(\mathbf{0}, \mathbf{1})$ et $\vec{T}(X_3)(\mathbf{0}, \mathbf{1}) \cap \vec{T}(X_{-3})(\mathbf{0}, \mathbf{1})$ est contractile.

On peut alors de la même façon appliquer les théorèmes de Mayer-Vietoris et de Van Kampen et obtenir que :

$$\begin{aligned} \pi_1(\vec{T}(X)(\mathbf{0}, \mathbf{1})) &\simeq \mathbb{Z}^2 * \mathbb{Z} \simeq A_{G_X} \\ \tilde{H}_1 &\simeq \mathbb{Z}^3 \quad \tilde{H}_2 \simeq \mathbb{Z} \quad \forall i \neq 1, 2, \tilde{H}_i \simeq 0 \end{aligned}$$

Corollaire 1.

Dans les mêmes hypothèses que le lemme précédent,

$$\vec{T}(X)(\mathbf{0}, \mathbf{1}) \simeq \bigvee_{i=1}^l S^{n-2} = Z_{K_{G_X}}(S^{n-2})$$

Démonstration.

Le cas $n > 3$ est une conséquence de l'unicité du type d'homotopie des espaces de Moore $M(G, k)$ pour $k \geq 2$ (cf. [Hat02]).

Le cas $n = 3$ est plus compliqué, car il n'y a pas, de manière générale, unicité pour $k = 1$.

Par le lemme précédent, $\vec{T}(X)(\mathbf{0}, \mathbf{1})$ et $\bigvee_{I=1}^l S^1$ sont des espaces de Moore de type $M(\mathbb{Z}^l, 1)$ dont leur groupe fon-

amental sont isomorphes. Par le lemme 4.31 de [Hat02], il existe $f : \vec{T}(X)(\mathbf{0}, \mathbf{1}) \rightarrow \bigvee_{I=1}^l S^1$ qui induit un isomorphisme entre leur groupe fondamental. Par naturalité de l'isomorphisme d'Hurewicz, elle induit également un isomorphisme entre leur H_1 et donc un isomorphisme en homologie (tous les autres groupes étant triviaux). Par le lemme 13.1.7 de [Hir09], f est une équivalence faible. En particulier, $\vec{T}(X)(\mathbf{0}, \mathbf{1})$ et $\bigvee_{I=1}^l S^1$ sont des espaces d'Eilenberg-MacLane de même type. Donc par unicité du type d'homotopie de ces espaces, on en déduit le résultat. .QED.

4.3.4 Diagonalisation admissible

Nous allons développer ici un résultat dans le cas où l'on peut voir X comme une 'chaîne de blocs', dont le type d'homotopie de l'espace des traces de chaque 'bloc' est connu.

Définition 13 (Diagonalisation admissible).

Soient $p^1 < \dots < p^s \in I^n$ (où $<$ est l'ordre produit sur I^n). On notera par la suite $p^0 = \mathbf{0}$ et $p^{s+1} = \mathbf{1}$.

On pose pour $i \in \{0, \dots, s\}$, $X_i = X \cap \prod_{j=1}^n [p_j^i, p_j^{i+1}]$ et $X_{p^1, \dots, p^s} = \bigcup_{i=0}^s X_i$.

On peut alors parler de G_{X_i} ($G_{X_{p^1, \dots, p^s}}$) et de $\vec{T}(X_i)(p^i, p^{i+1})$ ($\vec{T}(X_{p^1, \dots, p^s})(\mathbf{0}, \mathbf{1})$).

On dira que p^1, \dots, p^s est une diagonalisation admissible pour X si pour tout k il existe i tel que $T_k \subset \prod_{j=1}^n [p_j^i, p_j^{i+1}]$

Ce résultat résulte facilement de la construction :

Lemme 4.

Si p^1, \dots, p^s est une diagonalisation admissible pour X alors :

$$G_X = G_{X_{p^1, \dots, p^s}} = *_{i=0, \dots, s} G_{X_i}$$

où $(V, E) * (V', E') = (V \sqcup V', E \sqcup E' \sqcup V \times V')$.

$$\vec{T}(X)(\mathbf{0}, \mathbf{1}) \simeq \vec{T}(X_{p^1, \dots, p^s})(\mathbf{0}, \mathbf{1}) \simeq \prod_{i=0}^s \vec{T}(X_i)(p^i, p^{i+1})$$

Maintenant, on va supposer que l'espace des traces de chaque bloc est homotopiquement équivalent à $Z_{K_{G_{X_i}}}(S^{n-2})$. On va alors démontrer que la propriété s'étend à X tout entier :

Théorème 7.

Si p^1, \dots, p^s est une diagonalisation admissible pour X et si pour tout $i \in \{0, \dots, s\}$, $\vec{T}(X_i)(p^i, p^{i+1}) \simeq Z_{K_{G_{X_i}}}(S^{n-2})$ alors :

$$\vec{T}(X)(\mathbf{0}, \mathbf{1}) \simeq Z_{K_{G_X}}(S^{n-2})$$

Démonstration.

Montrons par récurrence sur s que $Z_{K_{G_{X_{p^1, \dots, p^s}}}}(S^{n-2}) \simeq \prod_{i=0}^s Z_{K_{G_{X_i}}}(S^{n-2})$.

Le cas $s = 0$ est évident.

Supposons maintenant $s \geq 1$.

Par hypothèse de récurrence, $Z_{K_{G_{X_{p^1, \dots, p^{s-1}}}}}(S^{n-2}) \simeq \prod_{i=0}^{s-1} Z_{K_{G_{X_i}}}(S^{n-2})$.

On remarque que, $K_G * K_{G'} \simeq K_{G * G'}$ (où le premier $*$ représente le join simplicial).

On remarque également que $G_{X_{p^1, \dots, p^s}} = G_{X_{p^1, \dots, p^{s-1}}} * G_{X_s}$.

De plus, d'après [DS07], $Z_{K * L}(S^{n-2}) \simeq Z_K(S^{n-2}) \times Z_L(S^{n-2})$.

On en déduit que :

$$Z_{K_{G_{X_{p^1, \dots, p^s}}}}(S^{n-2}) = Z_{K_{G_{X_{p^1, \dots, p^{s-1}}}} * K_{G_{X_s}}}(S^{n-2}) \simeq Z_{K_{G_{X_{p^1, \dots, p^{s-1}}}}}(S^{n-2}) \times Z_{K_{G_{X_s}}}(S^{n-2}) \simeq \prod_{i=0}^s Z_{K_{G_{X_i}}}(S^{n-2})$$

Ce qui conclut la récurrence.

Maintenant, nous pouvons terminer la preuve :

$$\vec{T}(X)(\mathbf{0}, \mathbf{1}) \simeq \prod_{i=0}^s \vec{T}(X_i)(p^i, p^{i+1}) \simeq \prod_{i=0}^s Z_{K_{G_{X_i}}}(S^{n-2}) \simeq Z_{K_{G_{X_{p^1, \dots, p^s}}}}(S^{n-2}) = Z_{K_{G_X}}(S^{n-2})$$

.QED.

4.3.5 Conjecture générale

À la vue de tous les exemples présentés ici, plus un certain nombre calculés algorithmiquement et avec RedHom (outil pour calculer les groupes d'homologie d'un complexe simplicial), nous en venons à penser que, de manière générale, l'espace des traces est homotopiquement équivalent à un generalized moment angle complex. En dimension quelconque, on peut espérer que cette conjecture soit vraie (éventuellement modulo des hypothèses) :

Conjecture.

Soit X , un HDA simple de dimension n avec l trous et ayant de bonnes propriétés (demander à ce qu'il n'existe pas de $I_i^j = [0, 1]$ ou de trous qui s'intersectent semble nécessaire).

Alors, $\vec{T}(X)(\mathbf{0}, \mathbf{1})$ est homotopiquement équivalent à $Z_{K_{G_X}}(S^{n-2})$.

En particulier, en dimension 3, $\vec{T}(X)(\mathbf{0}, \mathbf{1})$ est un espace d'Eilenberg-MacLane de type $K(A_{G_X}, 1)$. De plus,

$$H_0(\vec{T}(X)(\mathbf{0}, \mathbf{1})) = \mathbb{Z}^{p^x} \quad H_i(\vec{T}(X)(\mathbf{0}, \mathbf{1})) = 0 \text{ pour } i \neq 0 \text{ si } n = 2$$

$$H_{(n-2).k}(\vec{T}(X)(\mathbf{0}, \mathbf{1})) = \mathbb{Z}^{p^k} \quad H_i(\vec{T}(X)(\mathbf{0}, \mathbf{1})) = 0 \text{ pour } i \neq (n-2).k \text{ si } n > 2$$

5 Conclusion

Nous avons essayé de présenter dans ce rapport un certain nombre de méthodes de calcul avec comme objectif d'illustrer une conjecture assez générale. La diversité des cas possibles ainsi que le fait que chaque cas a une preuve spécifique, dont le plupart sont faites 'à la main' rendent difficile d'établir une preuve générale. Nous avons néanmoins réussi à démontrer sous certaines hypothèses que l'espace des traces d'un HDA simple était homotopiquement équivalent à un generalized moment angle complex, tout du moins en dimension 2 et pour une sous-classe (HDA qui peut être vu comme une chaîne de blocs, chaque bloc n'ayant que des trous incomparables) en dimension quelconque. Mon stage n'étant pas encore fini à ce jour, certaines preuves présentées ici ne sont pas encore au point et demandent encore à être vérifiées.

Références

- [BBCG10] A. Bahri, M. Bendersky, F.R. Cohen, and S. Gitler. The polyhedral product functor : A method of decomposition for moment-angle complexes, arrangements and related spaces. *Advances in Mathematics*, 225 :1634–1668, 2010.
- [BWW04] Anders Björner, Michelle L. Wachs, and Volkmar Welker. Poset fiber theorems. *Transactions of the american mathematical society*, 357(5) :1877–1899, 2004.
- [Cha07] Ruth Charney. An introduction to right-angled Artin groups. *Geometriae Dedicata*, 125 :141–158, 2007.
- [DS07] Graham Denham and Alexander I. Suci. Moment-angle complexes, monomial ideals, and Massey products. *Pure and Applied Mathematics*, 3(1) :25–60, 2007.
- [FGH⁺12] Lisbeth Fajstrup, Eric Goubault, Emmanuel Haucourt, Samuel Mimram, and Martin Raussen. Trace Spaces : an Efficient New Technique for State-Space Reduction. *CoRR*, abs/1204.0414, 2012.
- [FRG06] Lisbeth Fajstrup, Martin Raussen, and Eric Goubault. Algebraic topology and concurrency. *Theor. Comput. Sci.*, 357(1-3) :241–278, 2006.
- [Hat02] A. Hatcher. *Algebraic Topology*. Cambridge University Press, 2002.
- [Hir09] P.S. Hirschhorn. *Model Categories and Their Localizations*. Mathematical Surveys and Monographs. American Mathematical Society, 2009.
- [Pra91] Vaughan R. Pratt. Modeling concurrency with geometry. In *POPL*, pages 311–322, 1991.
- [PS09] Stefan Papadima and Alexander I. Suci. Toric complexes and Artin kernels. *Adv. Math.*, 220(2) :441–477, 2009.
- [RauGT] Martin Raussen. Simplicial models for trace sapces II : General Higher Dimensional Automata. *Algebraic and Geometric Topology*, submitted to AGT.
- [Rau10a] Martin Raussen. Simplicial models for trace spaces. *Algebr. Geom. Topol.*, 10(3) :1683–1714, 2010.
- [Rau10b] Martin Raussen. Trace sapces in a pre-cubical complex. *Topology Appl.*, 156(9) :1718–1728, 2010.
- [vG05] Rob J. van Glabbeek. On the Expressiveness of Higher Dimensional Automata : (Extended Abstract). *Electr. Notes Theor. Comput. Sci.*, 128(2) :5–34, 2005.
- [WZŽ99] Volkmar Welker, Günter M. Ziegler, and Rade T. Živaljević. Homotopy colimits - comparison lemmas for combinatorial applications. *J. reine angew. Math.*, 509 :117–149, 1999.